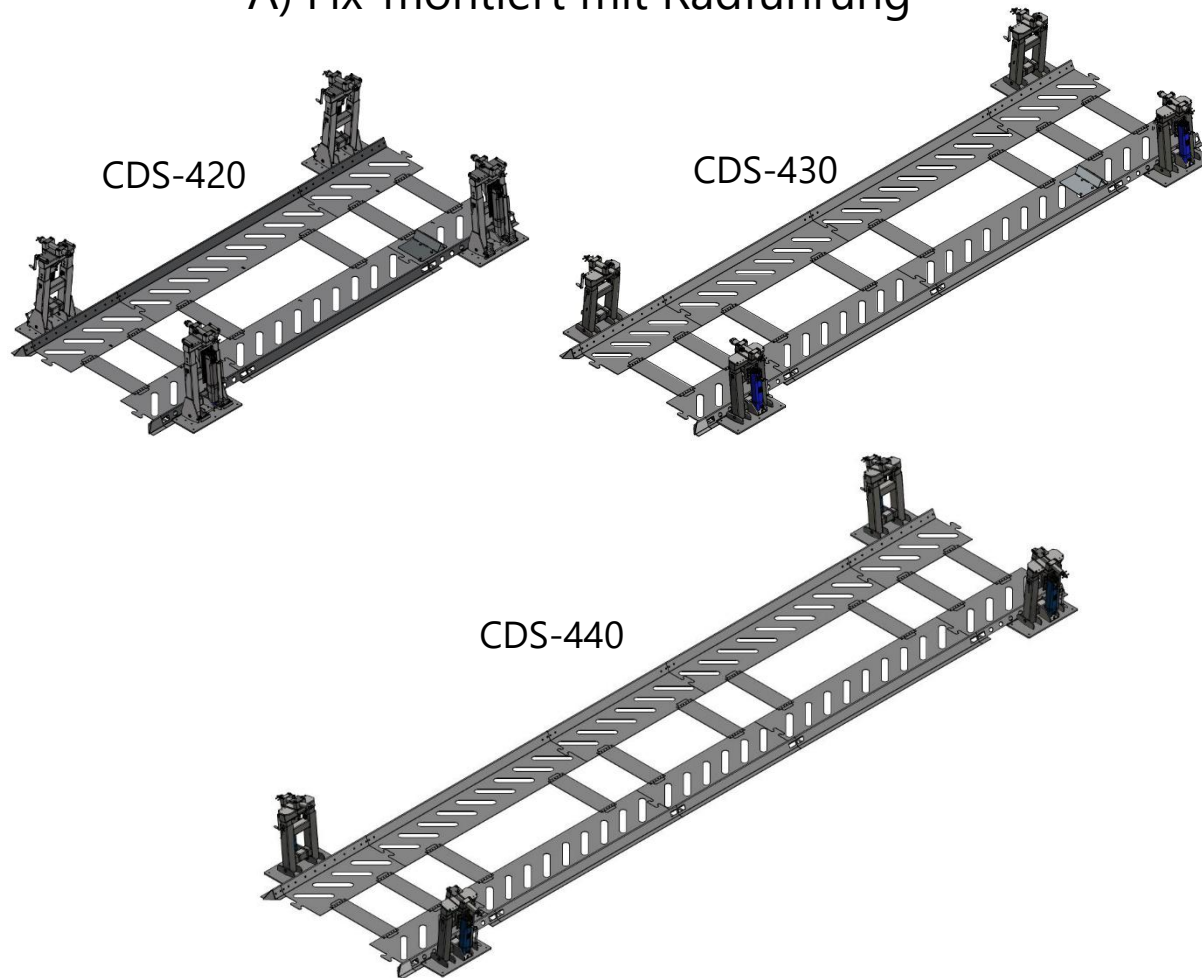
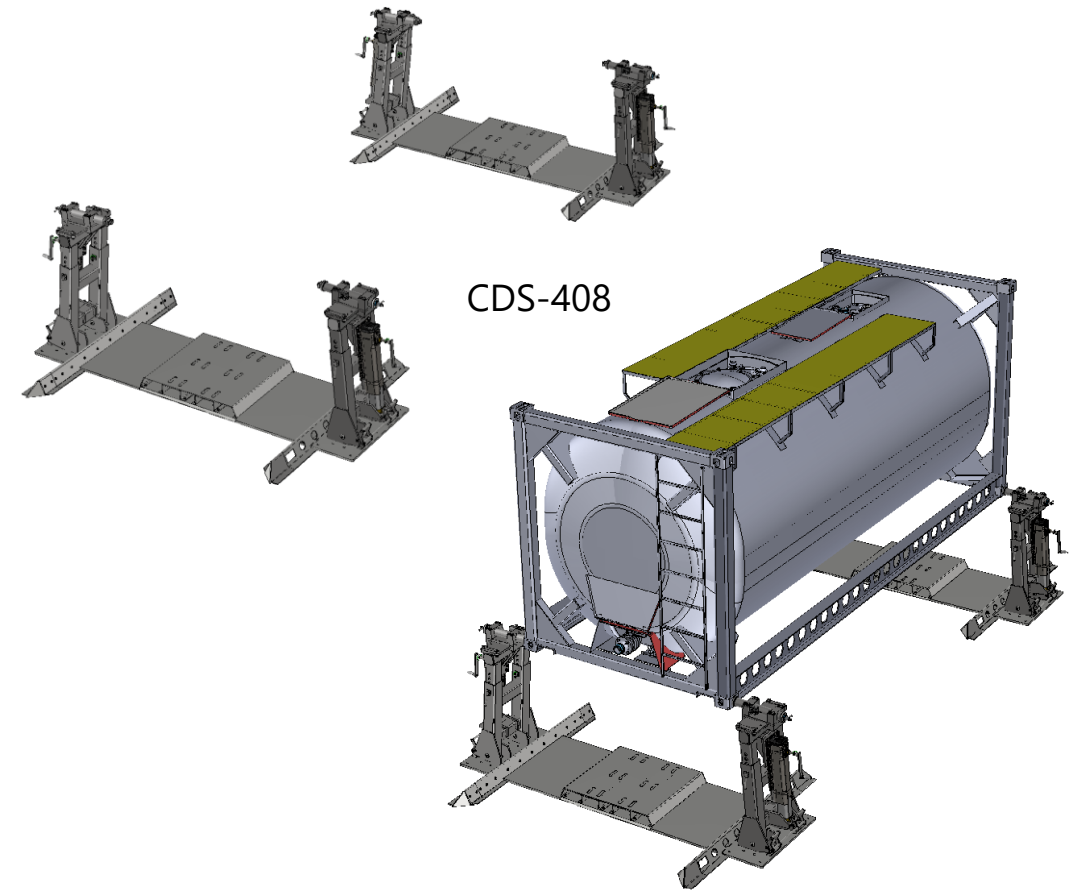


Die Docking Stations in zwei Basisausführungen

A) Fix-montiert mit Radführung



B) mit flexibler Positionierung der Stützensets



Die Docking Stations in zwei Basisausführungen

Übersicht der Container Docking Stations (CDS)							
Serie-400 Geeignet für Container mit ISO Eckbeschlägen							
Produkt	Typische Grössen		Max. Traglast	Stützen	Abstellhöhe**	Beispiele	Besonderheiten
CDS-420	20'	auch mit Überhang in längsrichtung	34t	fest	1'100 - 1'450 mm	Alle Box / Silo / Tank- Container oder Swaptainer mit ISO Eckbeschlägen	Aufnahme & Sicherung über das Seitenloch vom ISO-Eckbeschlag. Die Höhe ist manuell einstellbar (auch unter Last)
CDS-430	30'		34t	fest	1'100 - 1'450 mm		
CDS-440	40' & 45'*		34t	fest	1'100 - 1'450 mm		
CDS-408	10' - 45'*	auch mit Überhang in längsrichtung	34t	mobil	1'100 - 1'450 mm		
* gilt für 45' Container oder 45' Wechselbehälter ausgeführt mit ISO-Eckbeschlägen in der 40' Position (mit Seitenloch)							
Serie-300 Geeignet für Wechselbehälter mit Greifkanten							
Produkt	Typische Grössen		Max. Traglast	Stützen	Abstellhöhe**	Beispiele	Besonderheiten
CDS-310	C745	Stützen in Greifkantenposition	20t	fest	1'000 - 1'400 mm	UIC zugelassenen Wechselbehälter mit Greifkanten	Diese Variante ist noch in entwicklung
	C782						
** die Abstellhöhe wird an der Bodenplatte des Eckbeschlags vom Container gemessen							